

snapmaker 2.0



3 in 1

پرینتر سه بعدی سه کاره
چاپ سه بعدی • لیزر • حکاکی



سیستم ماژولار قدرتمند و قابل توسعه

پرینترهای سه بعدی اسنپ میکر ۲ به طور کامل خلاقیت شما را از چاپ سه بعدی گرفته تا حکاکی لیزری، برش CNC شکوفا میکند. این دستگاه نسل جدیدی از پرینترهای سه بعدی میباشد که از هر زمان دیگر هوشمندتر، سریعتر، بزرگتر و قدرتمندتر است.

3D PRINTING

پرینت سه بعدی :

اسنپ میکر ۲ توانایی خلق پروژه های گوناگون از برنامه های معمول تا اشیاء با خواص مکانیکی خاص با مقاومت و انعطاف پذیری گوناگون را دارد.



LASER

لیزر :

طیف گسترده ای از مواد از قبیل کاغذ، چرم، چوب، اکریلیک، مقوا، پارچه، مواد غذایی مانند کلوچه نارگیلی قابل لیزر و برش هستند.



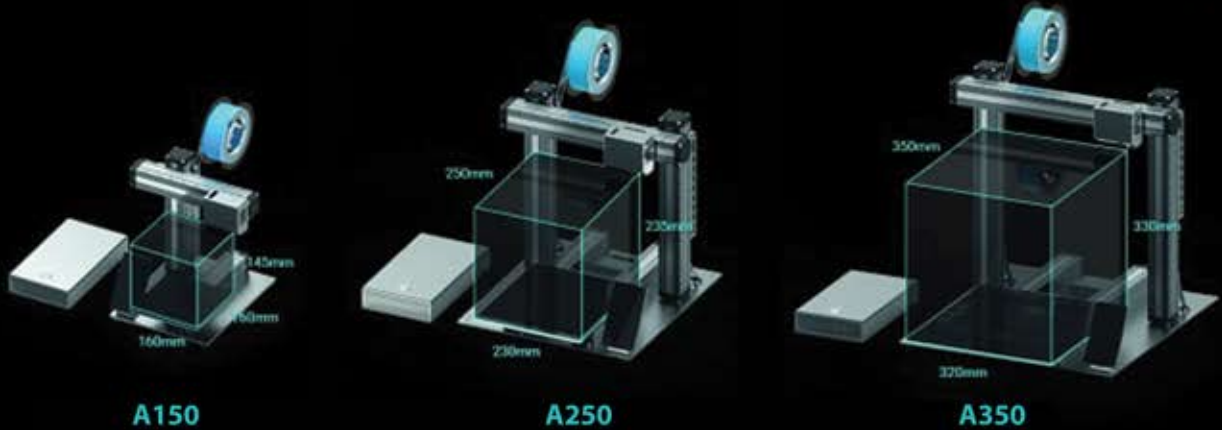
CNC ENGRAVING

سی ان سی :

اسنپ میکر ۲ دارای یک ماژول کاملاً بروز شده است. استاندارد جدید collet ER، تمرکز بهتر، سرعت حکاکی و برش CNC سریع تر را امکان پذیر میسازد. همچنین از بیش از صد bit کننده کاری و برش پشتیبانی میکند.



یک پرینتر سه بعدی را تصور کنید که قابلیت ارتقا و شخصی سازی دارد. اسنپ میکر ۲ فراتر از تصورات شماست. این دستگاه یک سیستم با طراحی خاص برگرفته از ماژول ها و مکمل های قدرتمند برای افراد خلاق همچون شماست. به سادگی با تهیه ماژول های جدید یا کیت های جدید میتوانید از بسیاری از ویژگی های جدید لذت ببرید.



A150

A250

A350

نرم افزار قوی و کاربردی ۳ در ۱ اسنپ میکرو ۲ در یکسال گذشته هجده نسخه به روزرسانی شده است و دارای ویژگی هایی مانند چاپ چندگانه، حکاکی، برش، کنده کاری برجسته و پشتیبانی از چندین زبان میباشد.



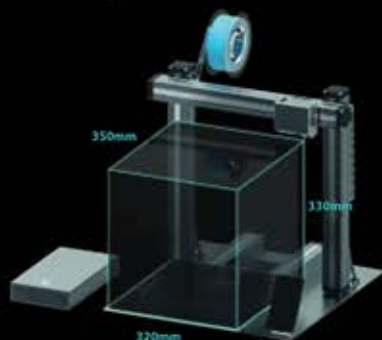
با استفاده از ویژگی Wifi و USB port، میتوانید طرح های خود را به راحتی بارگذاری و با لمس یک دکمه اجرا کنید و حتی سیستم خود را بروز رسانی کنید.

در قدیم، ماشین های پرینتر سه بعدی، برش لیزری و روترهای CNC توجه کافی به HMI (رابط ماشین با انسان) نداشتند. اسنپ میکرو ۲ دارای یک صفحه نمایش لمسی هوشمند میباشد که کار پروژه های روزانه شما را ساده میکند و به شما امکان انجام بیشتر کارها را از طریق صفحه لمسی میدهد.

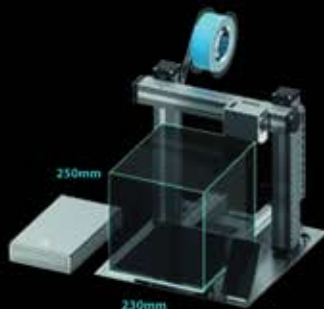


دیگر لازم نیست نگران قطعی برق باشد. اسنپ میکرو ۲ به طور خودکار افت برق را تشخیص میدهد و سپس دقیقاً از همان نقطه ای که متوقف شده است کار را از سر میگیرد. شما میتونید هر پروژه ای را بازیابی کرده و به طور مداوم از چاپ، حکاکی، برش و تراشکاری نتیجه کامل بگیرید.

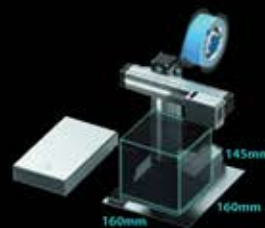
ساخت یک پرینتر سه بعدی کار ترسناکی به نظر می آید، چه برسد به ساخت یک دستگاه برش یا روتر CNC. ما توانسته ایم که کاربران را متقاعد کنیم که ظرف ۲۰ دقیقه مدل اصلی ما را به راحتی مونتاژ کنند و از روند ساخت اسنپ میکرو خود لذت ببرند.



A350



A250



A150

A350	A250	A150	مشخصات عمومی
آلیاژ آلومینیوم			جنس بدنه
wi-fi ,usb cable, usb disk			اتصالات
سیستم عامل اندروید ، 5" TFT			صفحه نمایش
نرم افزار Snapmaker Luban			نرم افزار
قابلیت افزودن فرمت های دیگر png , svg , .obj , .stl			فایل های قابل پشتیبانی
لینوکس ، ویندوز ، مک			سیستم عامل قابل پشتیبانی
320 وات			توان
			دستگاه پرینتر سه بعدی
320x350x330 mm	230x250x235 mm	160x160x145 mm	سایز چاپ
80°C ±	100°C ±	110°C ±	دمای سطح میز
50-300 میکرون			رزولوشن هر لایه
275°C ±			دمای نازل
04 میلی متر			قطر نازل
PLA, ABS, TPU, WOODED PLA, etc.			پشتیبانی از مواد
			دستگاه لیزر
320x350 mm	230x250 mm	160x160 mm	فضای کار
1,600mw 450 nm دیود لیزر			طول موج
کلاس 4			کلاس ایمنی
چوب ، چرم ، پلاستیک ، پارچه ، کاغذ ، آکریلیک غیر شفاف و			پشتیبانی از مواد
			دستگاه برش و حکاکی
320x350x275 mm	230x250x180 mm	160x160x90 mm	فضای کار
0.5 mm-6.35 mm (اینچ 0.02-0.25)			قطر فشنگی
RPM 6000-12000			سرعت اسپیندل
چوب ، آکریلیک ، PCB ، ورقه فیبر کربن ، پشم و			پشتیبانی از مواد